

# Муниципальный этап по труду (технологии) «Культура дома, дизайн и технология»

Технология «Культура дома». 10 класс. Ограничение по времени 90 минут

## Задание

#1188227

Каким видом соединения является пайка?

- неразъемное
- разъемное
- резьбовое
- заклепочное

За решение задачи **1 балл**

## Задание

#1188228

В качестве ответа впишите **ОДНО** слово в **НУЖНОЙ** форме.

Прочитай предложение, которое приведено ниже:

«Потребность людей в хлебе удовлетворяется \_\_\_\_\_ хлебобулочных изделий на прилавках продуктовых магазинов».

Впишите правильное пропущенное слово в формулировку предложения, чтобы получить верный ответ.

Правильный ответ:

ассортиментом

Формула вычисления баллов: 0-1 1-0

Решение задачи:

«Потребность людей в хлебе удовлетворяется **ассортиментом** хлебобулочных изделий на прилавках продуктовых магазинов».

За решение задачи **1 балл**

## Задание

#1188229

*Если все варианты одновременно не помещаются в окно браузера, можно воспользоваться сочетанием клавиш `ctrl` и `(-)` (`cmd` и `(-)` для Mac) для уменьшения масштаба окна.*

*Обратите внимание, что баллы выставляются только за **ПОЛНОСТЬЮ** верный ответ.*

Определите соответствие терминов, основных элементов инфраструктуры беспилотных авиационных систем с определениями их предназначений:

Центр управления полетами

Необходимы для отслеживания полётов и координации действий с беспилотными авиационными системами, а также предоставления информации и поддержки операторам.

Пульты и наземные станции управления

Необходимы для оперативного взаимодействия операторов с беспилотными авиационными системами, с возможностью слежения за их состоянием и возможностью управления полётами и выполнением задач.

Связная инфраструктура

Необходимы для обеспечения управления и мониторинга беспилотных воздушных судов при помощи спутниковой связи и мобильных сетей.

Доступные варианты ответов:

Необходимы для отслеживания полётов и координации действий с беспилотными авиационными системами, а также предоставления информации и поддержки операторам.

Необходимы для оперативного взаимодействия операторов с беспилотными авиационными системами, с возможностью слежения за их состоянием и возможностью управления полётами и выполнением задач.

Необходимы для обеспечения управления и мониторинга беспилотных воздушных судов при помощи спутниковой связи и мобильных сетей.

Формула вычисления баллов: 0-1 1-0

За решение задачи **1 балл**

## Задание

#1188231

Какой конструктивно-декоративный элемент изготовления изделия указан стрелками на иллюстрации?

Конструктивный элемент?



- воланы
- оборки
- защипы
- подрез

За решение задачи **1 балл**

## Задание

#1188234

В качестве ответа укажите **ОДНО** слово в именительном падеже **БЕЗ** пробелов, знаков препинания и дополнительных символов, например, олимпиада

Рассмотрите иллюстрацию ребуса, которая дает отгадку названия профессии специалиста, занимающегося поиском ошибок (багов) в компьютерных программах за вознаграждение. Что это за специалист?



Правильный ответ:

багхантер

Формула вычисления баллов: 0-1 1-0

За решение задачи **1 балл**

## Задание

#1188235

*В данном задании несколько верных ответов (возможно, один). Укажите все, которые Вы считаете верными, однако обратите внимание, что в случае, если не все верные ответы отмечены или отмечен неверный вариант, балл обнуляется.*

Где используют одноклеточные зелёные водоросли «Хлорелла»?

- в сельском хозяйстве
- в искусстве
- в медицине
- в строительстве

Формула вычисления баллов: 0-1 1-0

За решение задачи **1 балл**

## Задание

#1188237

Прочитайте отрывок известного литературного произведения Марселя Пруста «По направлению к Свану», в котором идёт речь о десерте:

«Она послала за теми коротенькими и пухлыми печеньками, их ещё называют «мадленками», которые словно выпечены в волнистой створке морского гребешка. И, удручённый хмурым утром и мыслью о том, что завтра предстоит ещё один унылый день, я машинально поднёс к губам ложечку чая, в котором размочил кусок мадленки. Но в тот самый миг, когда глоток чая вперемешку с крошками печенья достиг моего нёба, я вздрогнул и почувствовал, что со мной творится что-то необычное».

Найдите в тексте название десерта из описания, определите его внешний вид по представленным иллюстрациям:



За решение задачи **1 балл**

## Задание

#1188241

*В каждом пропуске из выпадающего списка выберите один верный ответ. Обратите внимание, что баллы выставляются только за ПОЛНОСТЬЮ верный ответ.*

Вставьте пропущенные слова в предложения, чтобы получить верный текст. Все слова даны в именительном падеже.

В качестве [разрыхлитель, уксус, сода, дрожжи] добавляют живые или сухие [разрыхлитель, дрожжи, сода, уксус], специальный разрыхлитель или пищевую [разрыхлитель, дрожжи, сода, уксус], гашёную [дрожжи, уксус, сода, разрыхлитель].

Формула вычисления баллов: 0-1 1-0

Решение задачи:

«В качестве **разрыхлителя** добавляют живые или сухие **дрожжи**, специальный разрыхлитель или пищевую **соду**, гашёную **уксусом**».

За решение задачи **1 балл**

## Задание

#1188245

В качестве ответа укажите НЕ БОЛЕЕ 2 слов в именительном падеже ЧЕРЕЗ пробел, БЕЗ знаков препинания и дополнительных символов, например, осенняя соната

Разгадайте филворд, в котором зашифрованы названия ягод. Найдите в филворде названия ягод, которые относятся к сложным?

(впишите правильные названия чтобы получить верный ответ)

А	К	Л	У	Б	Н	И	К	А
К	Ш	Е	З	У	Л	И	Ж	И
И	У	Ж	Л	А	В	Ч	Ю	К
Н	Р	Е	Х	Н	Ы	Е	Щ	Н
Я	Д	В	Ф	И	У	Р	Т	О
Л	Ц	И	У	Л	Ч	Н	В	В
М	Г	К	Т	А	Ц	И	Ъ	П
Е	Ъ	А	М	М	Д	К	И	Ш
З	Ш	Л	З	Ж	Щ	А	Д	И

Правильные ответы:

клубника земляника

земляника клубника

Формула вычисления баллов: 0-1 1-0

За решение задачи **1 балл**

## Задание

#1188249

*Если все варианты одновременно не помещаются в окно браузера, можно воспользоваться сочетанием клавиш `ctrl` и `(-)` (`cmd` и `(-)` для `Mac`) для уменьшения масштаба окна.*

*Обратите внимание, что баллы выставляются только за **ПОЛНОСТЬЮ** верный ответ.*

Верны ли следующие утверждения:

3D-печать в ювелирном производстве используют для создания прототипов новых деталей, специализированных инструментов и даже конечных элементов.

нет

3D-печать гибкими полимерами используют для создания креативной одежды и обуви.

да

3D-печать в пищевой промышленности используют для создания продуктов питания с заданными свойствами.

да

Доступные варианты ответов (каждый может быть использован несколько раз):

нет

да

Формула вычисления баллов: 0-1 1-0

За решение задачи **1 балл**

## Задание

#1188250

Как называется ручной шов, который позволяет незаметно соединить две детали изделия так, что с лицевой стороны шов практически не виден (этот шов подходит для зашивания отверстий, например, для набивки игрушек или выворачивания изделий)?

- обметочный
- потайной
- копировальный
- все перечисленные

За решение задачи **1 балл**

## Задание

#1188252

*В качестве ответа укажите ОДНО слово в именительном падеже БЕЗ пробелов, знаков препинания и дополнительных символов, например, олимпиада*

Ольга приготовила блюдо по такому рецепту:

- Свинину отварите до готовности, выньте из кастрюли, нарежьте кусочками.
- В мясной бульон добавьте нарезанный картофель и варите до мягкости.
- На сковороде разогрейте растительное масло, обжарьте мелко нарезанный лук и натертую на терке морковь до золотистого цвета.
- Добавьте к овощам квашеную капусту и тушите 5 – 7 минут.
- Переложите овощи в кастрюлю с бульоном, добавьте мясо (если используете), посолите и поперчите по вкусу.
- Варите все ингредиенты еще 15 – 20 минут, добавьте укроп перед подачей.

Какое блюдо у неё получилось?

Правильный ответ:

щи

Формула вычисления баллов: 0-1 1-0

За решение задачи **1 балл**

## Задание

#1188253

Рычаги третьего рода – это такие рычаги, в которых точка опоры находится на одном конце рычага, а нагрузка прикладывается к другому. Усилие располагается между точкой опоры и нагрузкой. Что из перечисленного можно отнести к рычагам третьего рода?

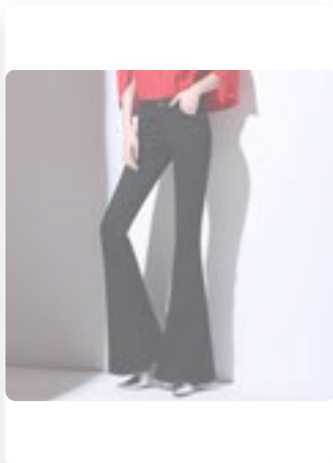
- пинцет
- плоскогубцы
- открывалка
- все варианты верны

За решение задачи **1 балл**

## Задание

#1188255

Впервые эти брюки появились как вид мужских парадных кожаных брюк и первоначально делались из кожи лосей или оленей. Эти брюки были очень узки и поэтому надевались в смоченном виде, высыхая прямо на теле. В настоящее время такие брюки так же очень распространены и изготавливаются из различных материалов, таких как хлопок, полиамид, бархат, в том числе с добавлением эластана. Эти брюки прекрасно осуществляют поддержку мышц и придают чувство тонуса. Выберите иллюстрированный вариант ответа:

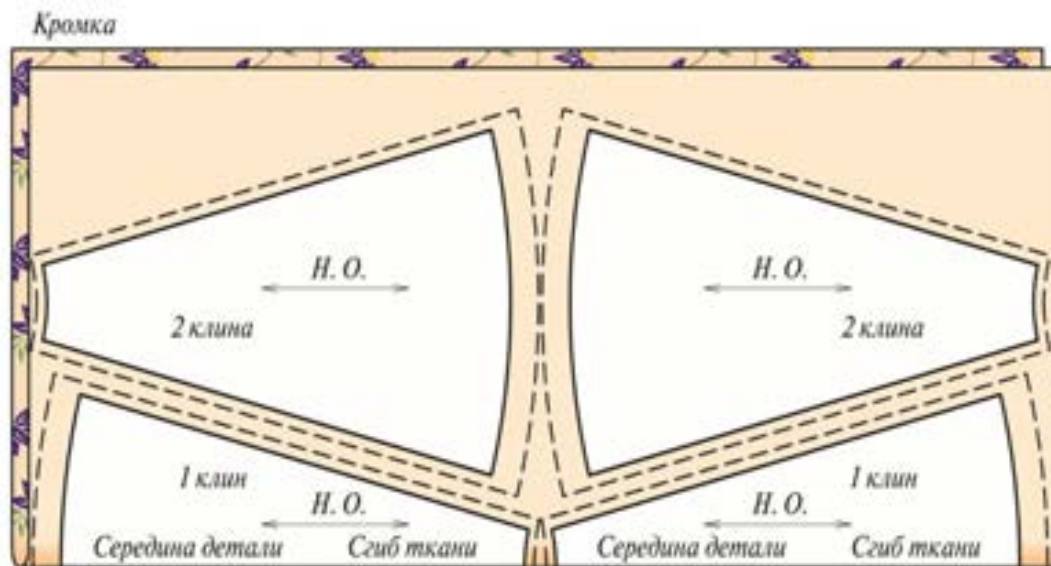


За решение задачи **1 балл**

## Задание

#1188257

На иллюстрации представлена раскладка лекал для выкраивания юбки. Выкройка какой юбки представлена на иллюстрации?



- прямая
- клиньевая
- годе
- тюльпан

За решение задачи **1 балл**

## Задание

#1188259

Как называются обрядовые игрушки Русского Севера, изготовленные из цельного куска дерева?

- хипстеры
- альты
- крастеры
- панки

За решение задачи **1 балл**

## Задание

#1188261

Наташа нашла у бабушки на антресолях прозрачную, мягкую и уютную ткань и решила узнать её волокнистый состав. Она внимательно рассмотрела ткань, потрогала её, затем вытянула пару нитей, одну из которых разорвала, а другую сожгла, соблюдая правила техники безопасности. К какому выводу пришла Наташа, если она получила такие результаты:

Фактура поверхности	Бархатистая, отчасти пушистая
Мягкость	Высокая
Сминаемость	Минимальная
Вид обрыва нити	Кисточка с расходящимися извитыми волоконцами
Горение нити	Горит только в пламени, волокна как бы сворачиваются, выделяя характерный запах жжёного рога или волоса, образуется рассыпающийся спек.

- шерстяная фланель
- льняная ткань
- шелковая вуаль
- хлопчатобумажная бязь

За решение задачи **1 балл**

## Задание

#1188263

Как называется шёлк-сырец, получаемый путём размотки коконов в виде одной непрерывной сырцовой нити, состоящей из нескольких элементарных нитей?

- равендук
- грыжа
- грежа
- песига

За решение задачи **1 балл**

## Задание

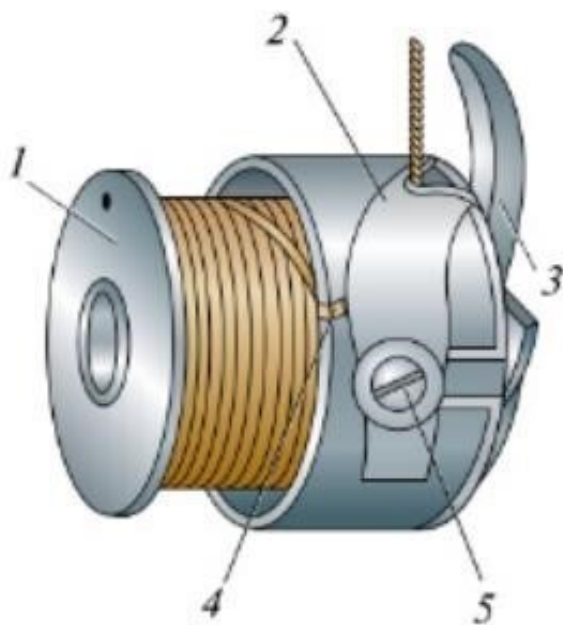
#1188546

В качестве ответа в первое поле укажите **ОДНО** слово в именительном падеже **БЕЗ** пробелов, знаков препинания и дополнительных символов и в качестве ответа во второе поле введите натуральное число.

Например, нитки 3

Как называется небольшая металлическая или пластмассовая катушка, на которую наматывается нить и

какой цифрой она обозначена на иллюстрации?



Впишите правильное название и числовое значение

Правильные ответы:

шпулька

1

Формула вычисления баллов: 0-1 1-0

За решение задачи **1 балл**

## Задание

#1188269

Какой физический закон (физическое явление) объясняет натяжение нити в процессе шитья на швейной машине?

- закон Архимеда
- закон Гука
- закон Авогадро
- закон Ковалевского

За решение задачи **1 балл**

## Задание

#1188271

Каково назначение приспособления «порт-куто» в организации сервировки стола, принимая во внимание его историческую значимость с XVII века, когда на роскошных банкетах использовались одни и те же столовые приборы на протяжении всей трапезы, а также его периодические возвращения в моду как символа утончённого вкуса?

- приспособление необходимо для удерживания ножа и вилки, чтобы не пачкать скатерть
- приспособление необходимо для прочного закрепления скатерти на столе
- приспособление необходимо для закрепления цветочных композиций, необходимых для сервировки стола
- приспособление необходимо для закрепления салфеток, предназначенных для сервировки стола

За решение задачи **1 балл**

## Задание

#1188272

Из предложенного списка выберите холодное блюдо (салат), в рецепт которого входят только пищевые продукты растительного происхождения.

- оливье
- кобб
- мимоза
- табуле

За решение задачи **1 балл**

## Задание

#1188273

В качестве ответа вводите натуральное число. Никаких иных символов, кроме используемых для записи числа (в частности, пробелов), быть не должно. Пример: 3

По рецепту для приготовления 1 порции шоколадного варенья из вишни нужно взять 1 кг вишни, 100 гр. темного шоколада, 1 столовую ложку какао порошка, 600 гр. сахара. Наташа решила сварить 2 порции варенья по данному рецепту. Пользуясь данными из таблицы, определите, какую наименьшую сумму нужно потратить на покупку ингредиентов для варенья. Ответ дайте в рублях:

Наименование продукта	Масса (кг)	Цена за одну упаковку (руб.)
Какао порошок «Золотой ярлык»	0,1	174
Какао порошок «Хрустка»	0,5	347
Вишня	1	250
Шоколад горький «Бобровский»	0,07	138
Шоколад горький «Особый»	0,08	129
Сахар тростниковый	0,5	146
Сахар-песок белый	1	58
Сахар «экстра»	1	94

Правильный ответ:

927

За решение задачи **1 балл**

## Задание

#1188274

Как называется широкий отложной воротник, скрывающий плечи и зону декольте и чаще всего используемый в свадебных и вечерних платьях, придавая образу романтичность и элегантность.

- ребато
- стюарт
- берта
- козырь

За решение задачи **1 балл**

## Задание

#1188275

*Нажимайте на блоки со словами в нужном порядке, чтобы они составили правильную последовательность. Для изменения ответа нажмите на тот блок, который хотите изменить, а затем на нужный.*

Разгадайте зашифрованное слово в анаграмме «Эти декоративные интерьерные украшения в виде маленьких деревьев чаще всего сажают в цветочных горшочках. Внешне они ассоциируются с фигурно подстриженными деревьями и кустарниками.»



Формула вычисления баллов: 0-1 1-0

За решение задачи **1 балл**

## Выполнение творческого задания

#1188226

*В качестве ответа вводите натуральное число. Никаких иных символов, кроме используемых для записи числа (в частности, пробелов), быть не должно. Пример: 3.*

Представьте, что вы решили создать уютный и красивый комплект, состоящий из пледа размером 1,5 метра на 2 метра и двух наволочек для декоративных подушек размером 50 на 50 сантиметров. Плед и подушки будут выполнены в лоскутной технике, что позволит вам использовать разные кусочки ткани и проявить свою креативность.



Для лицевой стороны пледа необходимо использовать

хлопчатобумажную ткань шириной 220 см пастельных тонов (бежевого) - 24 квадрата 25 см х 25 см и хлопчатобумажную ткань шириной 220 см с принтом (серого цвета) - 24 квадрата 25 см х 25 см. Для подкладки пледа необходимо использовать хлопчатобумажную ткань в тон основной ткани шириной 220 см 1 кусок ткани размером 1,5 м х 2 м (долевая нить направлена по длине).

Для лицевой стороны двух подушек так же необходимо использовать хлопчатобумажную ткань шириной 220 см пастельных тонов (бежевого цвета) - 4 квадрата 25 см х 25 см и хлопчатобумажную ткань шириной 220 см с принтом (серого цвета) - 4 квадрата 25 см х 25 см. . Для подкладки подушек необходимо использовать хлопчатобумажную ткань в тон основной ткани шириной 220 см 1 кусок ткани размером 0,5 м х 0,5 м.

**Посчитайте какое количество материала необходимо для изготовления комплекта, состоящего из пледа и декоративных подушек в сантиметрах, указывая сначала количество ткани для лицевой стороны (необходимо указать общее количество ткани двух цветов), а затем для изнаночной стороны, если ширина припусков на обработку всех срезов 0,5 сантиметра.**

Правильные ответы:

182

201

За решение задачи **5 баллов**