

XXIII Всероссийская олимпиада по технологии

Муниципальный этап.

Уважаемый участник!

ПЕРЕД ВЫПОЛНЕНИЕМ ЗАДАНИЯ ВНИМАТЕЛЬНО ПРОЧТИТЕ ИНСТРУКЦИЮ

На выполнение задания отводится 1 час (60 минут). Задание состоит из 15 тестовых вопросов и творческого задания, в которых предложены тесты с одним или несколькими правильными ответами. Также предложены теоретические вопросы, на которые следует дать исчерпывающий ответ. Задача участника внимательно ознакомиться с предложенными заданиями и выполнить их в строгом соответствии с формулировкой.

**Задания теоретического конкурса по номинации
«Культура дома, дизайн и технологии»
7 класс**

1. (1 балл) Критерии: засчитывать указанные баллы за полностью верный ответ. При неверном ответе участник получает 0 баллов.

1 вариант вопроса. Варить овощи для винегретов следует:

(отметьте знаком + правильный ответ)

- а) очищенными;
- б) неочищенными;
- в) нарезанными крупными кусками;
- г) нашинкованными мелкими дольками.

2 вариант вопроса. Для приготовления различных видов салатов используются овощи, подготовленные к варке следующим образом:

(отметьте знаком + правильный ответ)

- а) порубленные;
- б) нарезанные ломтиками;
- в) вымытые;
- г) натертые на терке.

2. (1 балл) Критерии: засчитывать указанные баллы за полностью верный ответ. При неверном ответе участник получает 0 баллов.

1 вариант вопроса. Какие блюда готовят без использования творога:

(отметьте знаком + правильные ответы)

- а) рагу;
- б) вареники;
- в) запеканка;
- г) манты.

2 вариант вопроса. В состав каких блюд не входит творог:

(отметьте знаком + правильные ответы)

- а) сочники;
- б) бризоль;
- в) рагу;
- г) сырники.

3. (1 балл) Критерии: засчитывать указанные баллы за полностью верный ответ. При неверном ответе участник получает 0 баллов.

1 вариант вопроса. Какие рекомендации по мытью окон являются верными:

(отметьте знаком + правильные ответы)

- а) мыть окна следует при помощи мягкой ткани из хлопка;
- б) мыть окна следует при помощи льняной ткани (типа бортовки);
- в) мыть окна следует при помощи синтетической мочалки;
- г) мыть окна следует при помощи ткани из микрофибры и губки.

2 вариант вопроса. Найдите в перечисленных ниже рекомендациях по мытью окон те, которое являются верными:

(отметьте знаком + правильные ответы)

- а) мыть стекла оконных рам следует порошковыми чистящими средствами;
- б) убирать влагу или чистящее средство можно обычной газетой или бумажным полотенцем;
- в) в воду для мытья окон можно добавить нашатырный спирт;
- г) вытирать стекла следует шерстяной тряпкой.

4. (1 балл) Критерии: засчитывать указанные баллы за полностью верный ответ. При неверном ответе участник получает 0 баллов.

1 вариант вопроса. Определите соответствие вида одежды и ее стиля:

<u>ОДЕЖДА</u>	<u>СТИЛЬ</u>
1. Джинсы и топ	А – классический
2. Прямая юбка и блузка	Б – романтический
3. Вечернее платье	В - спортивный

2 вариант вопроса. Найдите соответствие стиля и предложенных вариантов одежды: (установите соответствие)

<u>ОДЕЖДА</u>	<u>СТИЛЬ</u>
1. Бомбер и джинсы	А – классический
2. Брюки и жакет	Б – романтический
3. Коктейльное платье	В - спортивный

Ответ: 1 - _____, 2 - _____, 3 - _____.

5. (1 балл) Критерии: засчитывать указанные баллы за полностью верный ответ. При неверном ответе участник получает 0 баллов.

1 вариант вопроса. Главными частями цветка являются тычинки и _____:

(впишите правильные слова в формулировку, чтобы получить верный ответ)

2 вариант вопроса. Репродуктивными частями цветка являются _____ и пестики:

(впишите правильные слова в формулировку, чтобы получить верный ответ)

6. (1 балл) Критерии: засчитывать указанные баллы за полностью верный ответ. При неверном ответе участник получает 0 баллов.

1 вариант вопроса. К каким свойствам тканей относят износостойкость, прочность, сминаемость: - это _____ свойства тканей.

(впишите правильный ответ)

Ответ: _____

2 вариант вопроса. К каким свойствам тканей относят скольжение, осыпаемость, усадка: - это _____ свойства тканей.

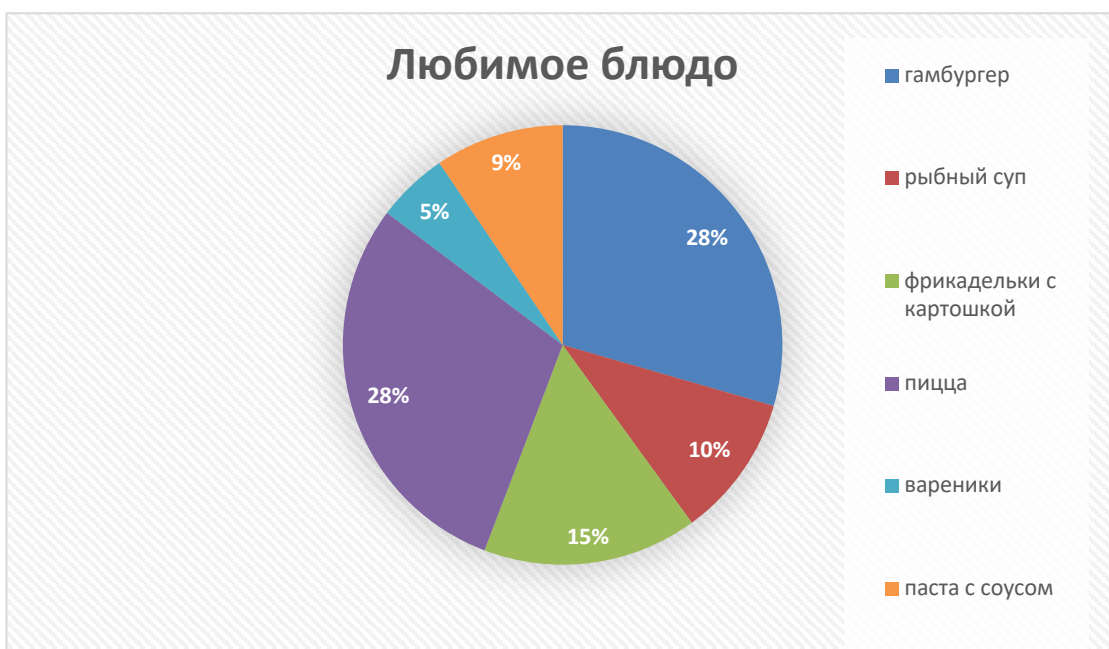
(впишите правильный ответ)

Ответ: _____

7. (1 балл) Критерии: засчитывать указанные баллы за полностью верный ответ. При неверном ответе участник получает 0 баллов.

1 вариант вопроса. На диаграмме представлены результаты опроса школьников о любимых блюдах. Чем больше всего любят питаться школьники:

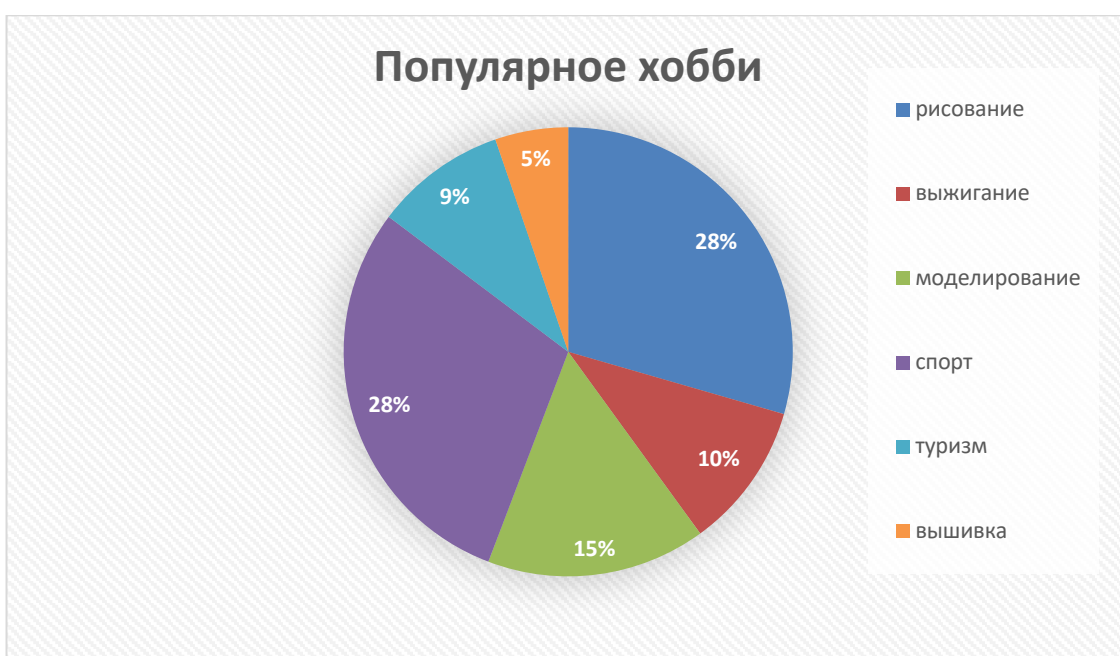
(отметьте знаком + правильные ответы)



- а) гамбургер;
- б) рыбный суп;
- в) фрикадельки с картошкой;
- г) пицца;
- д) вареники;
- е) паста с соусом.

2 вариант вопроса. Изучите диаграмму. Какое самое популярное хобби у опрашиваемых:

(отметьте знаком + правильные ответы)



- а) туризм;
- б) вышивка;
- в) спорт;
- г) выжигание;
- д) рисование;
- е) моделирование.

8. (1 балл) Критерии: засчитывать указанные баллы за полностью верный ответ. При неверном ответе участник получает 0 баллов.

1 вариант вопроса. При выборе длины и ширины стежка зигзагообразной строчки необходимо учитывать особенности ткани. От каких особенностей зависит выбор длины и ширины стежка зигзагообразной строчки:

- а) плотности ткани;
- б) степени осыпаемости ткани;
- в) усадки ткани;
- г) все ответы верны.

2 вариант вопроса. При выборе длины стежка необходимо учитывать особенности ткани. От каких особенностей зависит выбор длины стежка:

(отметьте знаком + правильный ответ)

- а) плотности ткани;
- б) сминаемости ткани;
- в) усадки ткани;
- г) все ответы верны.

9. (1 балл) Критерии: засчитывать указанные баллы за полностью верный ответ. При неверном ответе участник получает 0 баллов.

1 вариант вопроса. Молочные супы можно готовить, используя продукты:

(отметьте знаком + правильные ответы)

- а) макаронные изделия;
- б) мясо птицы;
- в) рыба;
- г) крупы.

2 вариант вопроса. Какие продукты можно использовать для приготовления супов из морепродуктов:

(отметьте знаком + правильные ответы)

- а) картошка;
- б) мясо рыбы;
- в) мясо птицы;
- г) крупы.

10. (1 балл) Критерии: засчитывать указанные баллы за полностью верный ответ. При неверном ответе участник получает 0 баллов.

1 вариант вопроса. Как называется рисунок, изготовленный из ниток на картоне или другом твердом основании:

(отметьте знаком + правильный ответ)

- а) изонить;
- б) вязание;
- в) кружевоплетение;
- г) макраме.

2 вариант вопроса. При настрачивании зигзагообразной строчкой на тканевую основу разноцветных лоскутов ткани получается рисунок, который называется:

(отметьте знаком + правильный ответ)

- а) вышивка;
- б) роспись;
- в) аппликация;
- г) перфорация.

11. (1 балл) Критерии: засчитывать указанные баллы за полностью верный ответ. При неверном ответе участник получает 0 баллов.





1 вариант вопроса. Определите профессию, по инструментам и принадлежностям, используемым в работе:

(впишите правильный ответ)

			
ОТВЕТ: _____			

2 вариант вопроса. В какой профессии используются представленные на рисунке инструменты:

(впишите правильный ответ)

			
ОТВЕТ: _____			

12. (1 балл) Критерии: засчитывать указанные баллы за полностью верный ответ. При неверном ответе участник получает 0 баллов.

1 вариант вопроса. Что такое сорняки:

(отметьте знаком + правильные ответы)

- а) это культурные растения других видов, растущие там, где их быть не должно;
- б) это растения, произрастающие на захлавленных, мусорных землях;
- в) это растения, которые могут расти без полива;
- г) это дикие или полудикие растения.

2 вариант вопроса. Какие растения можно отнести к агрокультурным:

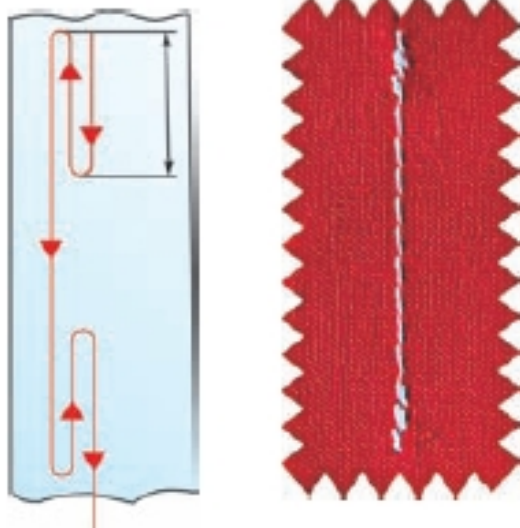
(отметьте знаком + правильные ответы)

- а) это растения, выращиваемые человеком для употребления в пищу, кормления скота, получения лекарств или сырья;
- б) это растения, произрастающие на плодородных, богатых различными элементами землях;
- в) это растения, которые могут расти только под присмотром человека;
- г) это растения, которые произрастают только на солнечных открытых участках.

13. (1 балл) Критерии: засчитывать указанные баллы за полностью верный ответ. При неверном ответе участник получает 0 баллов.

1 вариант вопроса. При выполнении машинной строчки в начале и в конце строчки делают машинную закрепку, которая представлена на рисунке. Что из себя представляет выполнение машинной закрепки:

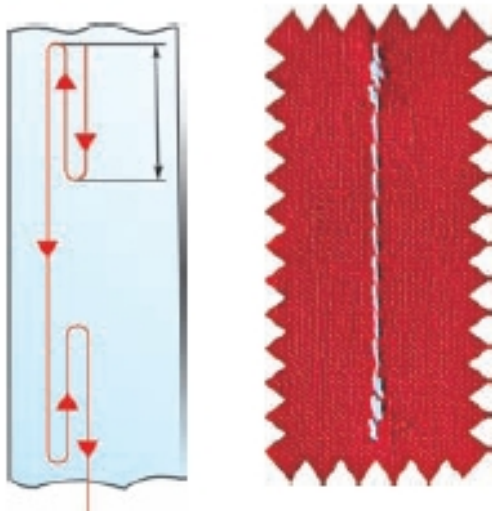
(отметьте знаком + правильные ответы)



- а) применение обратного хода машины;
- б) применение прямого хода машины;
- в) применение импульсного хода машины;
- г) все варианты верны.

2 вариант вопроса. Для закрепления машинной строчки необходимо выполнить закрепки (в начале и конце машинного шва). Какую длину должны иметь закрепки при стачивании боковых швов юбки.

(отметьте знаком + правильные ответы)



- а) 1- 1,5 см;
- б) 0,3- 0,5 см;
- в) 0,7-1 см;
- г) все варианты верны.

14. (1 балл) Критерии: засчитывать указанные баллы за полностью верный ответ. При неверном ответе участник получает 0 баллов.

1 вариант вопроса. Какой вид рукоделия представлен на рисунке:



(отметьте знаком + правильные ответы)

- а) вышивка лентами;
- б) канзаши;
- в) плетение лентами;
- г) вышивка.

2 вариант вопроса. Для какого вида вышивки используют представленные на рисунке материалы:

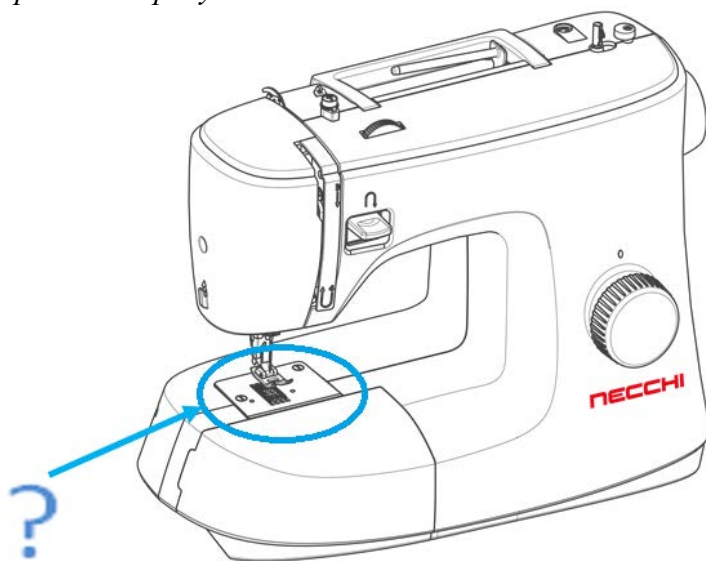


(отметьте знаком + правильные ответы)

- а) вышивка крестом;
- б) вышивка бисером;
- в) вышивка «Гладь»;
- г) вышивка лентами.

15. (1 балл) Критерии: засчитывать указанные баллы за полностью верный ответ. При неверном ответе участник получает 0 баллов.

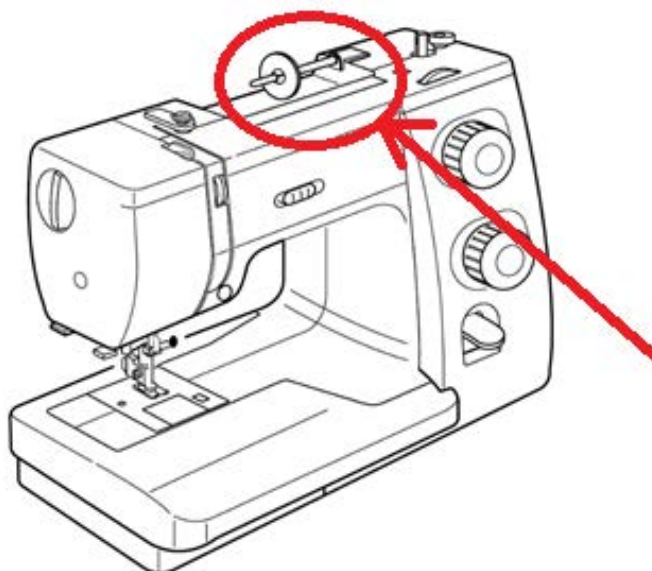
1 вариант вопроса. Какая деталь, закрепленная двумя винтами на корпусе машины, указана цветной стрелкой на рисунке:



(отметьте знаком + правильный ответ)

- а) устройство для обрезки нитей;
- б) игольная пластина;
- в) нитенаправитель;
- г) нитепритягиватель.

2 вариант вопроса. Какая деталь, расположенная на корпусе машины, указана цветной стрелкой на рисунке:



(отметьте знаком + правильный ответ)

- а) катушечный стержень;
- б) рычаг обратного хода;
- в) регулятор натяжения;
- г) устройство для обрезки ниток.

16. (5 баллов) Критерии: засчитывать указанные баллы за полностью верный ответ. При неверном ответе участник получает 0 баллов.

Выполните творческое задание

(отметьте знаком + правильный ответ)

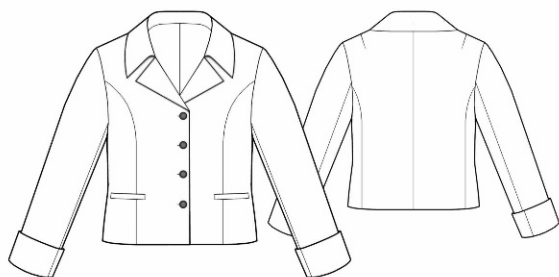
Создайте образ элегантного костюма для девочки школьницы, предназначенный для торжественного мероприятия



Вам предстоит помочь собрать младшую сестру в школу на торжественную линейку первого сентября. На мероприятии все школьники должны быть одеты соответствующим образом. Для мероприятия установлен деловой дресс-код для школьников. Подберите соответствующий костюм, обувь и аксессуары.

1. Подберите варианты костюма (3 балла)

А)



Б)



В)

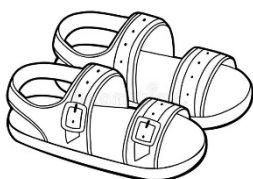


Г)



2. Подберите варианты обуви (1 балл)

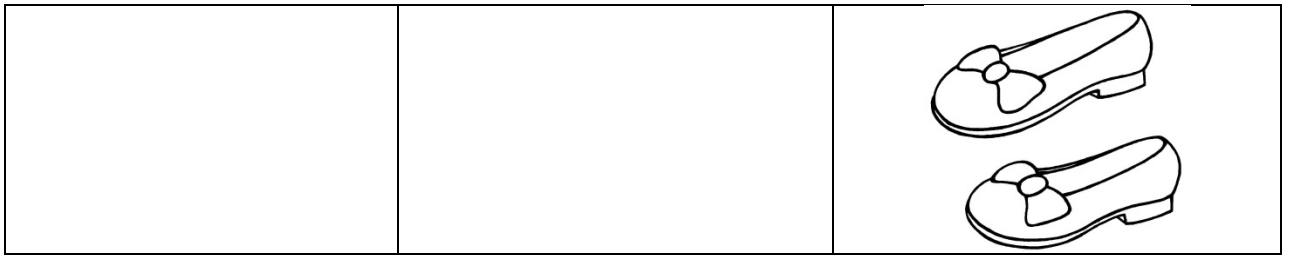
А)



Б)



В)



3. Подберите варианты аксессуаров или головных уборов для волос (1 балл)

