

**Практическое задание для муниципального этапа
всероссийской олимпиады школьников по технологии
2021–2022 учебного года
(номинация «Техника, технологии и техническое творчество»)**

Механическая деревообработка 7 класс

Изготовьте ручку

Технические условия:

1. По указанным данным, изготовьте ручку (Рис. 1 и чертеж).
2. Материал изготовления – пиломатериал брусок березовый 40х40мм., ГОСТ 2695–83. Количество – 1 шт.
3. Габаритные размеры заготовки: не менее 200х40х40мм.
4. Чистовую обработку выполнить шлифовальной шкуркой на тканевой основе средней зернистости.

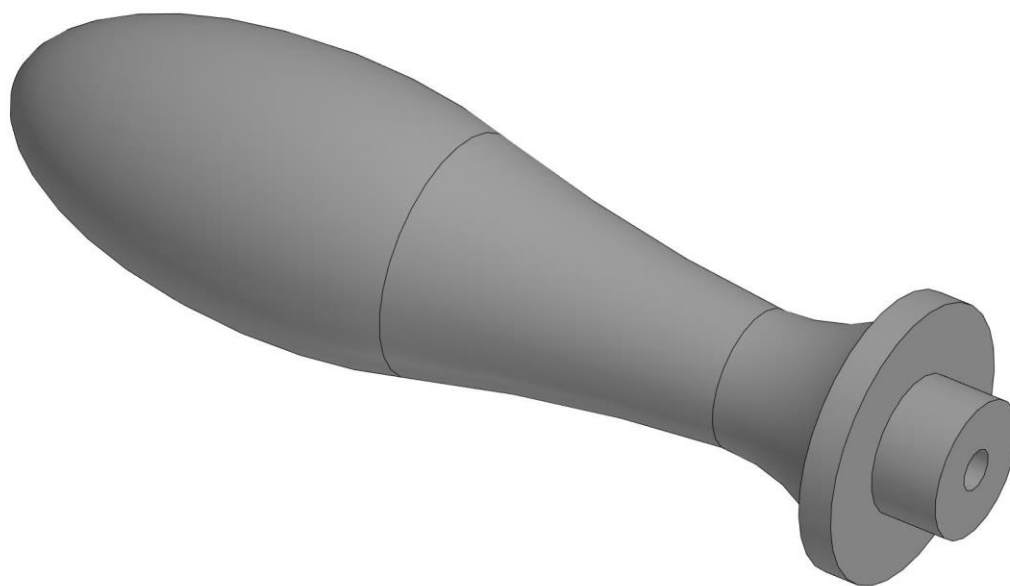


Рис. 1. Ручка

КОМПАС-3D v19 Home © 2021 ООО "АСКОН-Системы проектирования", Россия. Все права защищены.

Справ. №

Перв. примен.

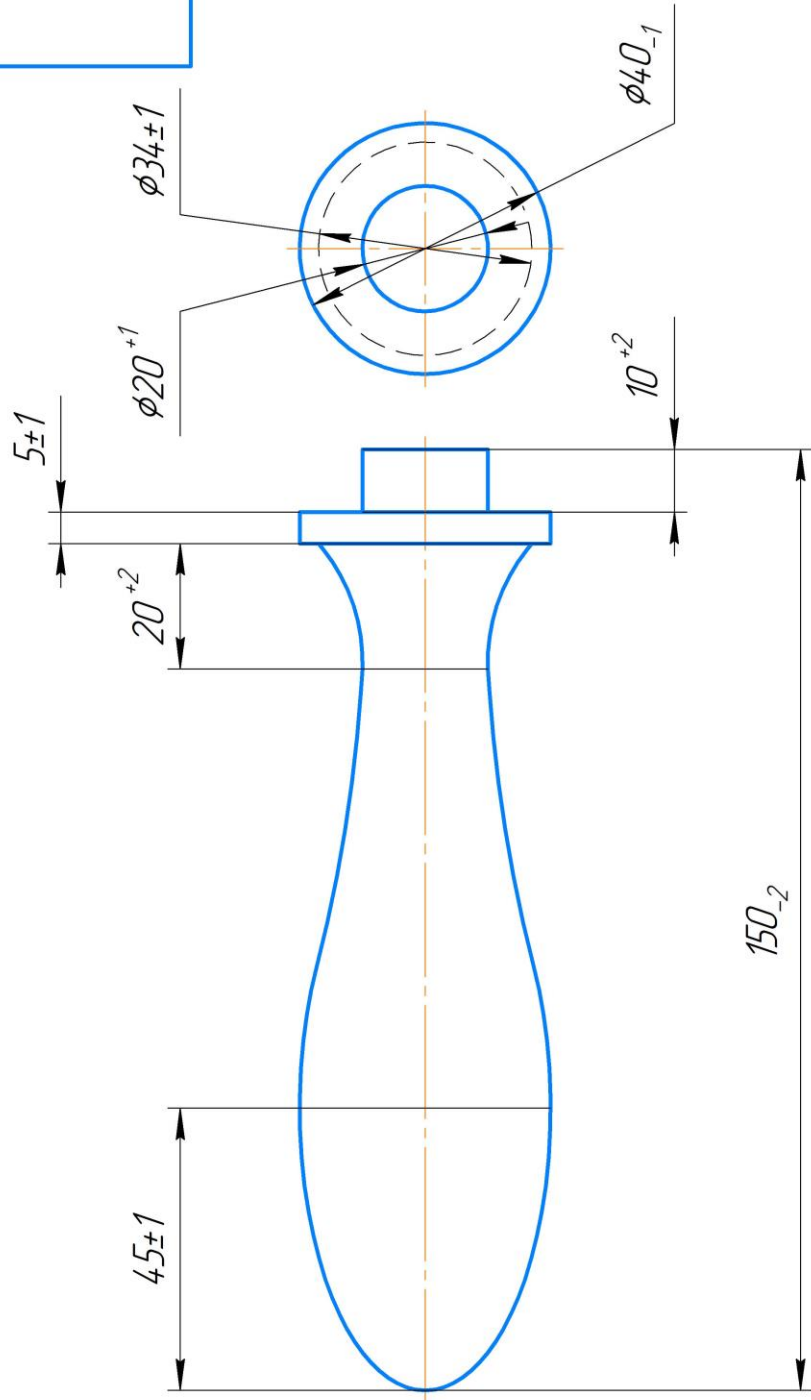
Взам. инв. №

Инв. № дубл.

Подп. и дата

Изм.	Лист	№ докум.	Подп.	Дата
Разраб.				
Проб.				
Т.контр.				
Н.контр.				
Утв.				

Не для коммерческого использования



Пиломатериал береза ГОСТ 2695-83

Копировал

Формат А4

Ручка

Лит.	Масса	Масштаб
	0,07	1:1
Лист	Листов	1

Карта пооперационного контроля

№ п/п	Критерии оценки	Кол-во баллов	Кол-во баллов, выставленных членами жюри	Номер участника
1.	Наличие рабочей формы (халат, головной убор)	1		
2.	Соблюдение правил безопасной работы. Культура труда (порядок на рабочем месте, трудовая дисциплина)	1		
3.	Подготовка станка к работе. Подготовка заготовки к работе на станке. Установка заготовки	3		
4.	Технология изготовления изделия:	20		
	- черновое цилиндрическое точение;	(3)		
	- чистовое цилиндрическое точение, разметка;	(4)		
	- точение уступов и канавок;	(4)		
	- вытачивание декоративных элементов;	(6)		
	- чистовая обработка.	(3)		
5.	Точность изготовления готового изделия в соответствии с техническими условиями и чертежом.	8		
6.	Уборка рабочего места	1		
7.	Время изготовления – до 135 мин. (с одним перерывом 10 мин.).	1		
	Итого:	35		

Председатель

Члены жюри:

**Практическое задание для муниципального этапа
всероссийской олимпиады школьников по технологии
2021–2022 учебного года
(номинация «Техника, технологии и техническое творчество»)**

Механическая деревообработка 8–9 класс

Изготовьте подставку под яйцо

Технические условия:

5. По указанным данным, изготовьте подставку под яйцо (Рис. 2 и чертеж).
6. Материал изготовления – пиломатериал брусок березовый 40х40мм., ГОСТ 2695–83. Количество – 1 шт.
7. Габаритные размеры заготовки: не менее 120х40х40мм.
8. Чистовую обработку выполнить шлифовальной шкуркой на тканевой основе средней зернистости.

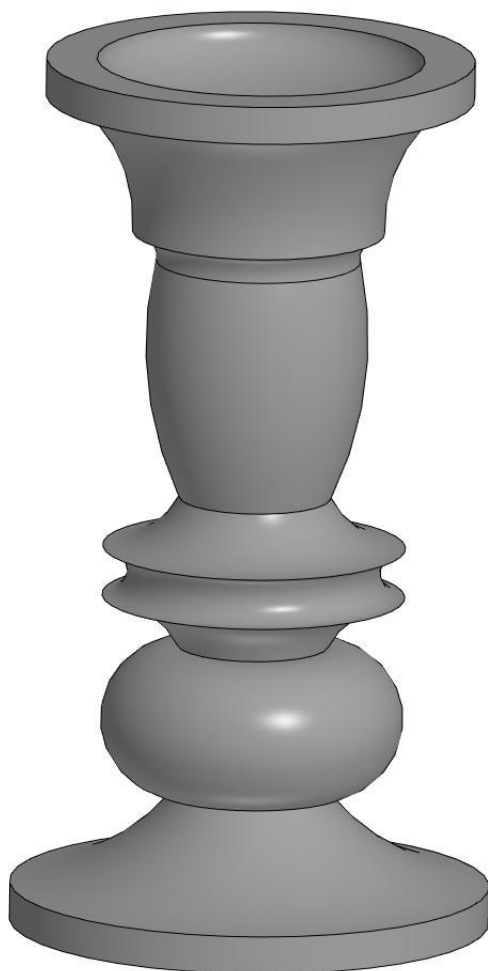
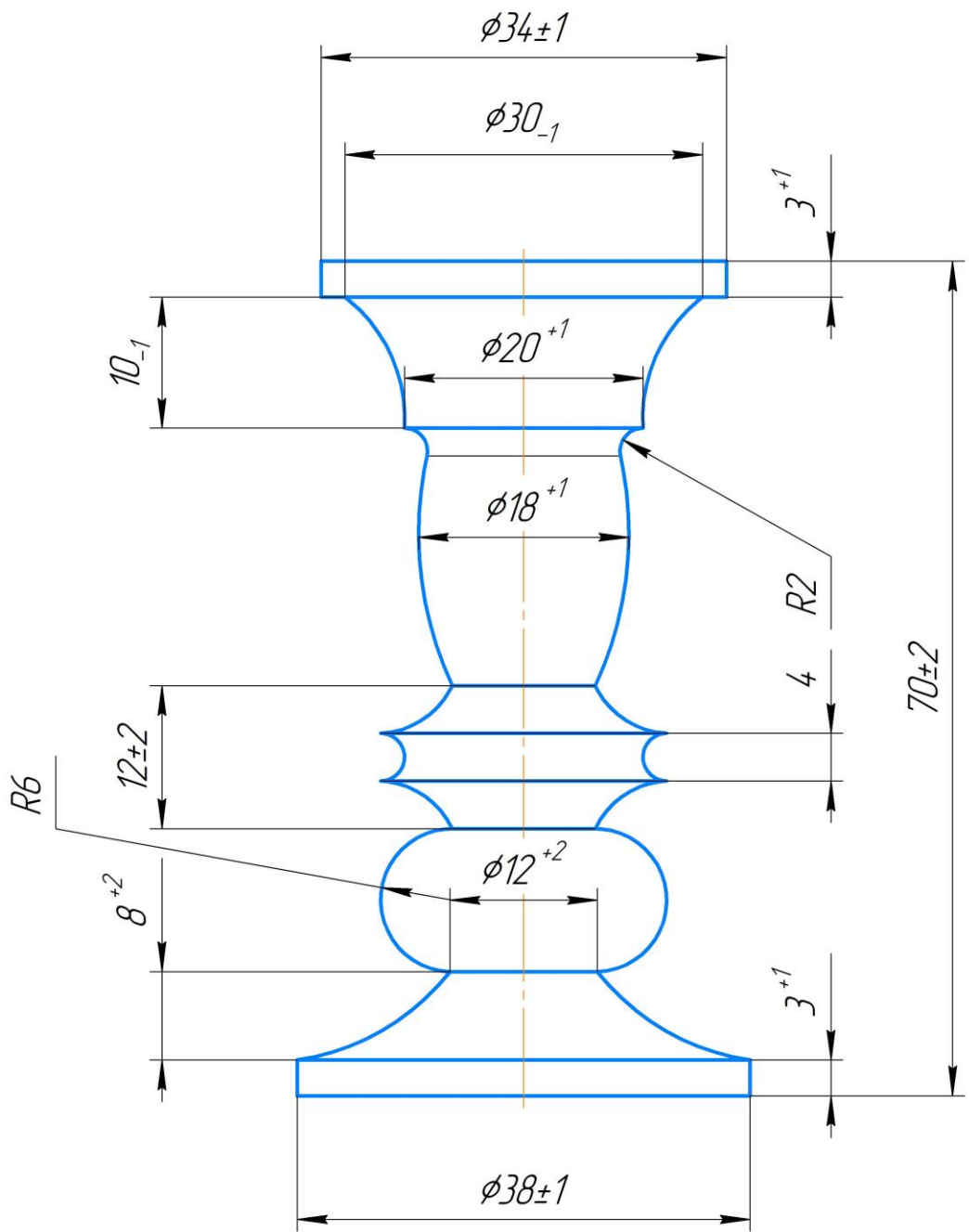


Рис. 2. Подставка под яйцо

КОМПАС-3D v19 Home © 2021 ООО "АСКОН-Системы проектирования", Россия. Все права защищены.

Изм. № подл. Подп. и дата Инв. № докл. Подп. и дата Справ. № Перв. примен.



Изм.	Лист	№ докум.	Подп.	Дата
Разраб.				
Пров.				
Т.контр.				
Н.контр.				
Утв.				

Подставка

Пиломатериал береза ГОСТ 2695-83

Лист	Масса	Масштаб
	0,02	2:1
Лист	Листов	1

Не для коммерческого использования

Копировал

Формат А4

Карта пооперационного контроля

№ п/п	Критерии оценки	Кол-во баллов	Кол-во баллов, выставлен ных членами жюри	Номер участника
1.	Наличие рабочей формы (халат, головной убор)	1		
2.	Соблюдение правил безопасной работы. Культура труда (порядок на рабочем месте, трудовая дисциплина)	1		
3.	Подготовка станка к работе. Подготовка заготовки к работе на станке. Установка заготовки	3		
4.	Технология изготовления изделия:	20		
	- черновое цилиндрическое точение;	(3)		
	- чистовое цилиндрическое точение, разметка;	(4)		
	- последовательность точения декоративных элементов;	(3)		
	- вытачивание декоративных элементов;	(8)		
	- чистовая обработка.	(2)		
5.	Точность изготовления готового изделия в соответствии с техническими условиями и чертежом.	8		
6.	Уборка рабочего места	1		
7.	Время изготовления – до 135 мин. (с одним перерывом 10 мин.).	1		
	Итого:	35		

Председатель

Члены жюри:

**Практическое задание для муниципального этапа
всероссийской олимпиады школьников по технологии
2021–2022 учебного года
(номинация «Техника, технологии и техническое творчество»)**

Механическая деревообработка 10–11 класс

Изготовьте подсвечник

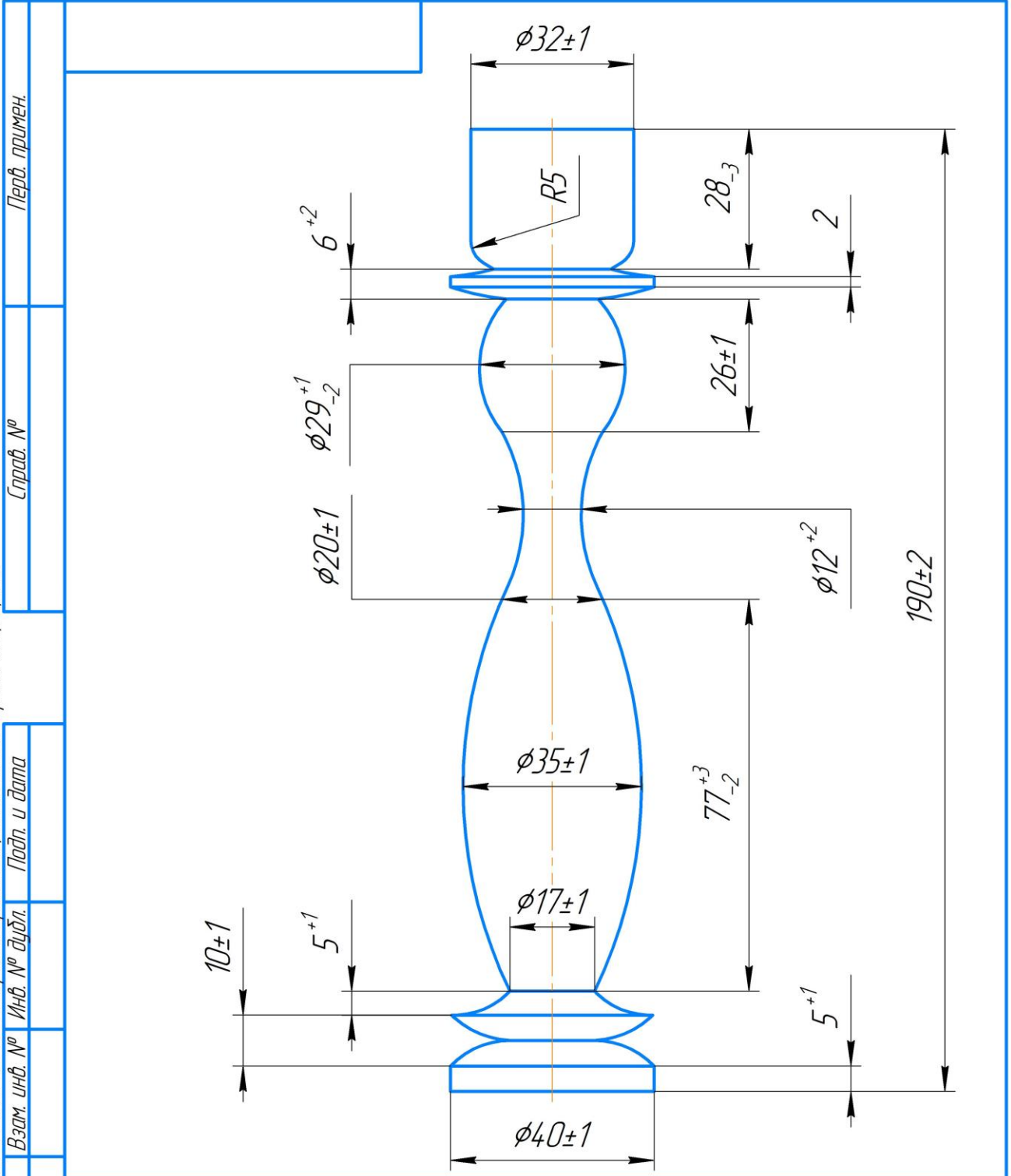
Технические условия:

9. По указанным данным, изготовьте подсвечник (Рис. 3 и чертеж).
10. Материал изготовления – пиломатериал брусок березовый 40х40мм., ГОСТ 2695–83. Количество – 1 шт.
11. Габаритные размеры заготовки: не менее 250х40х40мм.
12. Чистовую обработку выполнить шлифовальной шкуркой на тканевой основе средней зернистости.



Рис. 3. Подсвечник

КОМПАС-3D v19 Home © 2021 ООО "АСКОН-Системы проектирования", Россия. Все права защищены.



Изм.	Лист	№ докум.	Подп.	Дата
Разраб.				
Пров.				
Т.контр.				
Н.контр.				
Утв.				

Подсвечник

Ломатериал береза ГОСТ 2695-83

Лит.	Масса	Масштаб
	0,07	1:1
Лист	Листов	1

Не для коммерческого использования

Копировал

Формат А4

Карта пооперационного контроля

№ п/п	Критерии оценки	Кол-во баллов	Кол-во баллов, выставленных членами жюри	Номер участника
1.	Наличие рабочей формы (халат, головной убор)	1		
2.	Соблюдение правил безопасной работы. Культура труда (порядок на рабочем месте, трудовая дисциплина)	1		
3.	Подготовка станка к работе. Подготовка заготовки к работе на станке. Установка заготовки	3		
4.	Технология изготовления изделия:	20		
	- черновое цилиндрическое точение;	(3)		
	- чистовое цилиндрическое точение, разметка;	(3)		
	- точение уступов и канавок, подрезание торцов, последовательность вытачивания декоративных элементов;	(3)		
	- вытачивание декоративных элементов;	(8)		
	- чистовая обработка.	(3)		
5.	Точность изготовления готового изделия в соответствии с техническими условиями и чертежом.	8		
6.	Уборка рабочего места	1		
7.	Время изготовления – до 135 мин. (с одним перерывом 10 мин.).	1		
	Итого:	35		

Председатель

Члены жюри: